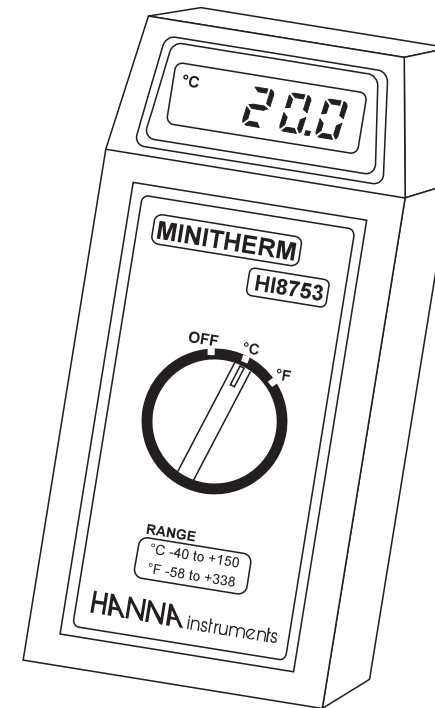


Manual de Instrucciones

**HI 8751 HI 8752
HI 8753
Termómetros
Termistor Portátiles**



MINITHERM2
04/97



w w w . h a n n a i n s t . e s



Estos Instrumentos
Cumplen con las Directrices de CE

Estimado cliente,
 Gracias por elegir un producto Hanna. Sírvase leer este manual detenidamente antes de usar el instrumento. Este manual le ofrece la información necesaria para la correcta utilización del instrumento, así como una oea más precisa de su versatilidad.
 Este instrumento cumple con las directrices de la **CE**

INDICE

INSPECCION PRELIMINAR	2
DESCRIPCION GENERAL	2
DESCRIPCION FUNCIONAL Y ESPECIFICACIONES DE HI 8751	3
DESCRIPCION FUNCIONAL Y ESPECIFICACIONES DE HI 8752	4
DESCRIPCION FUNCIONAL Y ESPECIFICACIONES DE HI 8753	5
GUIA DE FUNCIONAMIENTO	6
CALIBRACION	6
SUSTITUCION DE LA PILA	7
SONDAS DE TEMPERATURA Y ACCESORIOS	8
GARANTIA	10
DECLARACION DE CONFORMIDAD CE	11

INSPECCION PRELIMINAR

Desembale el instrumento y realice una inspección minuciosa para asegurarse de que no se han producido daños durante el transporte. Si hay algún desperfecto, notifíquelo a su distribuidor.

Nota: Guarde todo el material de embalaje hasta estar seguro de que el instrumento funciona correctamente. Todo elemento defectuoso ha de ser devuelto en el embalaje original junto con los accesorios suministrados.

DESCRIPCION GENERAL

Los termómetros **Minitherm HI 8751**, **HI 8752** y **HI 8753** son termómetros termistor de precisión para usos generales diseñados para su fácil utilización. El amplio display VCL presenta dígitos muy claros que pueden ser leídos desde cualquier ángulo. Un selector giratorio situado en el panel frontal permite cambiar el instrumento desde la posición OFF al rango de medición deseado.

El modelo **HI 8751** mide la temperatura en grados Centígrados, el **HI 8752** lee la temperatura en grados Fahrenheit, y el **HI 8753** dispone de ambos rangos de medición.

Cada medidor se suministra con sonda de temperatura intercambiable precalibrada **HI 765BL**, una pila de 9V y manual de instrucciones.

DECLARACION DE CONFORMIDAD CE

HANNA
 instruments

CE

DECLARATION OF CONFORMITY

We

Hanna Instruments Italia Srl
 via E.Fermi, 10
 35030 Sarmeola di Rubano - PD
 ITALY

herewith certify that the thermometers

HI 8751 HI 8752 HI 8753

have been tested and found to be in compliance with EMC Directive 89/336/EEC and Low Voltage Directive 73/23/EEC according to the following applicable normatives:

EN 50082-1: Electromagnetic Compatibility - Generic Immunity Standard
IEC 801-2 Electrostatic Discharge
IEC 801-3 RF Radiated

EN 50081-1: Electromagnetic Compatibility - Generic Emission Standard
EN 55022 Radiated, Class B

EN61010-1: Safety requirements for electrical equipment for measurement, control and laboratory use

Date of Issue: 26-11-1998


 P. Cesa - Technical Director
 On behalf of
 Hanna Instruments S.r.l.

Recomendaciones a los Usuarios

Antes de utilizar estos productos, cerciórese de que son totalmente apropiados para el entorno en el que van a ser utilizados.

El funcionamiento de estos instrumentos en zonas residenciales podría causar interferencias inaceptables a equipos de radio y TV.

Toda modificación realizada en el equipo por el usuario puede degradar las características de EMC del mismo.

Para evitar descargas eléctricas, no utilice estos instrumentos cuando el voltaje en la superficie a medir sobrepase 24 VCA o 60 VCC.

Para evitar daños o quemaduras, nunca efectúe mediciones en hornos microondas.

GARANTIA

Todos los **medidores de Hanna Instruments están garantizados durante dos años** contra defectos de fabricación y materiales, siempre que sean usados para el fin previsto y se proceda a su conservación siguiendo las instrucciones.

Las **sondas están garantizadas durante seis meses.**

Esta garantía está limitada a la reparación o cambio sin cargo.

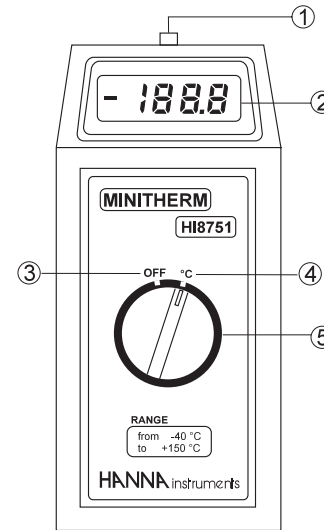
La garantía no cubre los daños debidos a accidente, mal uso, manipulación indebida o incumplimiento del mantenimiento preciso.

Si precisa asistencia técnica, contacte con el distribuidor al que adquirió el instrumento. Si está en garantía indíquenos el número de modelo, la fecha de compra, número de serie y tipo de fallo. Si la reparación no está cubierta por la garantía se le comunicará el importe de los gastos correspondientes. Si el instrumento ha de ser devuelto a Hanna Instruments, primero se ha de obtener el N° de Autorización de Mercancías Devueltas de nuestro Dpto. de Servicio al Cliente y después enviarlo a portes pagados, cerciorándose de que está correctamente embalado, para asegurar una protección completa.

Todos los derechos están reservados. El contenido de este manual no podrá ser reproducido, ni total ni parcialmente, sin el previo permiso escrito del titular del copyright, Hanna Instruments Inc., Woonsocket, Rhode Island, 02895, USA.

Hanna Instruments se reserva el derecho de modificar el diseño, construcción y aspecto de sus productos sin previo aviso.

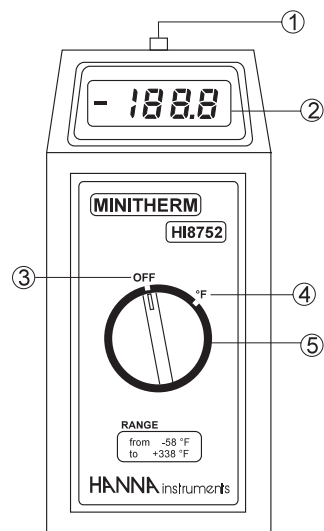
DESCRIPCION FUNCIONAL Y ESPECIFICACIONES DE HI 8751



- 1) Conector de la sonda
- 2) Display VCL
- 3) Modo OFF (Desconectado)
- 4) Escala °C
- 5) Selector giratorio

Rango	-40,0 a 150,0°C
Resolución	0,1°C
Precisión (@20°C/68°F)	±0,5% F.E. durante un año, excluyendo error sonda
Desviación EMC Típica	±1°C con sonda HI 765BL
Display	pantalla 3½ dígitos
Pila	1 pila alcalina 9V (IEC 6LR61) 300 horas de uso continuo
Sonda (incluida)	HI 765BL sonda de acero inoxidable precalibrada e intercambiable con 1 m cable
Condiciones de Trabajo	0 a 50°C (32 a 122°F); máx 95% HR sin condensación
Dimensiones	180 x 83 x 40 mm
Peso	280 g con sonda

DESCRIPCION FUNCIONAL Y ESPECIFICACIONES DE HI 8752



- 1) Conector de la sonda
- 2) Display VCL
- 3) Modo OFF (Desconectado)
- 4) Escala °F
- 5) Selector giratorio

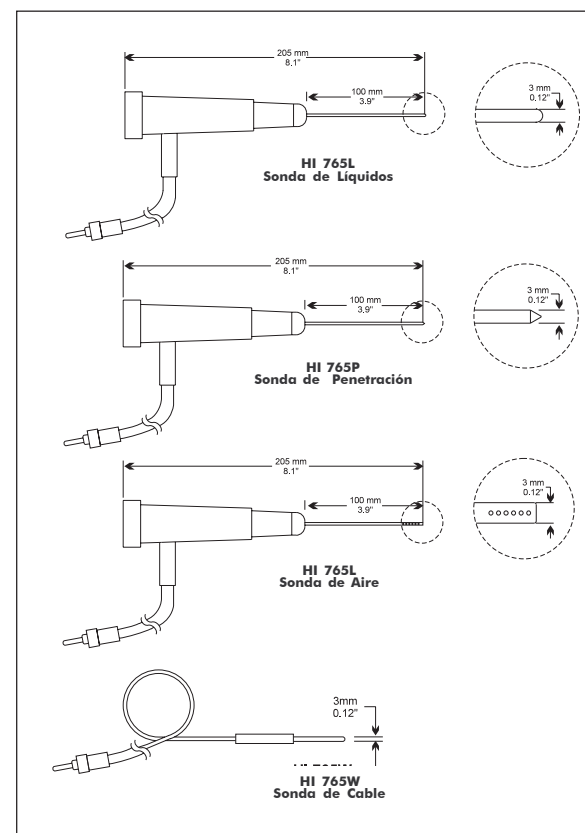
Rango	-58 A 338°F
Resolución	1°F
Precisión (@20°C/68°F)	±0,5% F.E. durante un año, excluyendo error sonda
Desviación EMC Típica	±2°F con sonda HI 765BL
Display	pantalla 3½ dígitos
Pila	1 pila alcalina 9V (IEC 6LR61) 300 horas de uso continuo
Sonda (incluida)	HI 765BL sonda de acero inoxidable precalibrada e intercambiable con 1 m cable
Condiciones de Trabajo	0 a 50°C (32 a 122°F); máx 95% HR sin condensación
Dimensiones	180 x 83 x 40 mm
Peso	280 g con sonda

HI 765PW/10 Sonda de **Penetración**, con 10 m de cable y mango **blanco**

HI 765W Sonda de **Cable**, sin mango (lugares de difícil acceso) con 1 m de cable

HI 765W/10 Sonda de **Cable**, sin mango (lugares de difícil acceso) con 10 m de cable

SONDAS DE TEMPERATURA DE HANNA INSTRUMENTS



OTROS ACCESORIOS

HI 710002 Bolsa de protección (antes BORG M)

HI 710009 Funda de goma azul

HI 710010 Funda de goma naranja

HI 710031 Robusto maletín de transporte (antes PKGCASE)

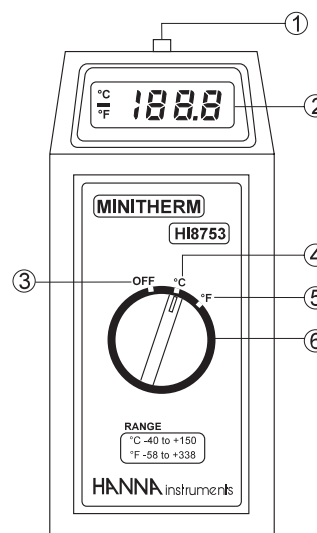
HI 721310 Pila de 9 V (10 u.)

SONDAS DE TEMPERATURA Y ACCESORIOS

Hanna Instruments ofrece una amplia gama de sondas para satisfacer sus necesidades de medición de temperatura en aplicaciones en aire, superficie, penetración y líquidos. Estas sondas usan sensores termistor de muy alta sensibilidad por lo que ofrecen mayor precisión, una más rápida respuesta y un rango de temperatura superior a las sondas termistor convencionales. Las sondas de temperatura de la serie HI765 se suministran precalibradas de fábrica con una precisión de $\pm 0,4^{\circ}\text{C}$ y listas para su uso. Las sondas se conectan fácilmente a su medidor mediante un conector estándar. Estas sondas, totalmente intercambiables, le permiten pasar de una a otra sin perder tiempo ni dinero en lentos y tediosos procedimientos de calibración. Dispone de las mismas con mango de color diferente para evitar la contaminación cruzada durante los tests:

- HI 765A Sonda de **Aire**, con 1 m de cable y mango **blanco**
- HI 765A/10 Sonda de **Aire**, con 10 m de cable y mango **blanco**
- HI 765BL Sonda para Usos Generales en **Líquidos**, con 1 m de cable y mango **negro**
- HI 765BL/10 Sonda para Usos Generales en **Líquidos**, con 10 m de cable y mango **negro**
- HI 765L Sonda para Usos Generales en **Líquidos**, con 1 m de cable y mango **blanco**
- HI 765L/10 Sonda para Usos Generales en **Líquidos**, con 10 m de cable y mango **blanco**
- HI 765PBL Sonda de **Penetración**, con 1 m de cable y mango **azul**
- HI 765PBL/10 Sonda de **Penetración**, con 10 m de cable y mango **azul**
- HI 765PG Sonda de **Penetración**, con 1 m de cable y mango **verde**
- HI 765PG/10 Sonda de **Penetración**, con 10 m de cable y mango **verde**
- HI 765PR Sonda de **Penetración**, con 1 m de cable y mango **rojo**
- HI 765PR/10 Sonda de **Penetración**, con 10 m de cable y mango **rojo**
- HI 765PW Sonda de **Penetración**, con 1 m de cable y mango **blanco**

DESCRIPCION FUNCIONAL Y ESPECIFICACIONES DE HI 8753



- 1) Conector de la sonda
- 2) Display VCL
- 3) Modo OFF (Desconectado)
- 4) Escala °C
- 5) Escala °F
- 6) Selector giratorio

Rango	-40,0 a 150,0°C / -58 a 338°F
Resolución	0,1°C / 1°F
Precisión (@20°C/68°F)	$\pm 0,5\%$ F.E. durante un año, excluyendo error sonda
Desviación EMC Típica	$\pm 3^{\circ}\text{C} / \pm 6^{\circ}\text{F}$ con sonda HI 765BL
Display	pantalla 3½ dígitos con símbolos
Pila	1 pila alcalina 9V (IEC 6LR61) 300 horas de uso continuo
Sonda (incluida)	HI 765BL sonda de acero inoxidable precalibrada e intercambiable con 1 m cable
Condiciones de Trabajo	0 a 50°C (32 a 122°F); máx 95% HR sin condensación
Dimensiones	180 x 83 x 40 mm
Peso	280 g con sonda

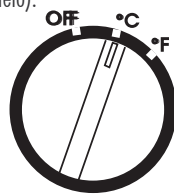
GUIA DE FUNCIONAMIENTO

PREPARACION INICIAL

Retire la tapa de la pila de la parte posterior de su termómetro. Desembale la pila y conéctela a las clavijas. Introduzca la pila en su compartimiento y coloque la tapa.

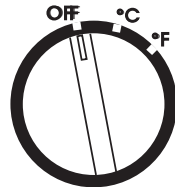
Conecte la sonda de temperatura a su correspondiente conector hembra en la parte superior del medidor.

Para ponerlo en funcionamiento, gire el interruptor giratorio a °C o °F (dependiendo del modelo).



Si la sonda de temperatura está conectada, la unidad mostrará la temperatura.

Tras su uso, desconecte el termómetro girando el interruptor giratorio hasta OFF.



CALIBRACION

Todos los termómetros de Hanna Instruments han sido precalibrados con precisión en fábrica.

Normalmente se recomienda recalibrar todos los termómetros por lo menos una vez al año.

Para una re-calibración anual de total precisión, contacte con el Servicio de Atención al Cliente más cercano.

Las **Llaves de Calibración Hanna** nos ofrecen un modo rápido y fácil de comprobar la precisión del medidor con solo conectar estas llaves de Calibración al conector de sonda situado en el instrumento.

Si la lectura difiere en más de $\pm 0,4^{\circ}\text{C}$ ($\pm 0,8^{\circ}\text{F}$) del valor de la Llave de Calibración, la unidad precisa ser recalibrada.

Elija la Llave de Calibración más adecuada a sus necesidades:

HI 765-18C	Llave de Calibración,	-18,0°C
HI 765000C	Llave de Calibración,	0,0°C
HI 765070C	Llave de Calibración,	70,0°C
HI 765-004F	Llave de Calibración,	-0,4°F
HI 765032F	Llave de Calibración,	32,0°F
HI 765158F	Llave de Calibración,	158,0°F



SUSTITUCION DE LA PILA

Estos instrumentos se alimentan mediante una pila de 9V.

Cuando la pila está gastada, se activa el circuito del Sistema de Prevención de Error de la Pila (BEPS), desconectando el display automáticamente para garantizar que no se tomen medidas erróneas debido a una pila baja. En tal caso, la pila ha de ser reemplazada en seguida para el correcto funcionamiento del instrumento.

Para tener acceso a la pila, retire la tapa de la pila aplicando presión en la dirección indicada. Desconecte la pila gastada y sustitúyala por una nueva. Reinserte la pila y coloque la tapa de nuevo.

La sustitución de la pila solo deberá realizarse en una zona no peligrosa y usando una pila alcalina de 9V.

